

Datenblatt zur Lager-Nr. L7201

Typ	: Stichschleifmaschine S0
Fabrikat	: DECKEL
Maschinen-Nr.	: unbekannt
Baujahr	: unbekannt - überholt
Techn. Daten	: Drehzahl: 4500 U/min Größter zu schleifender Radius: 10 mm

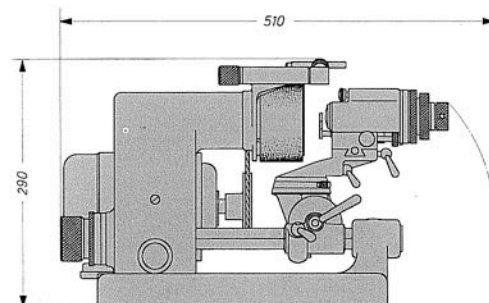
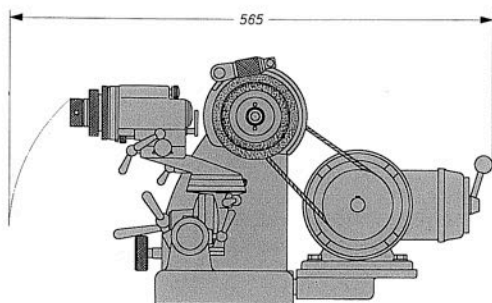


Zubehör	: Schleifscheibe mit Flansch Bedienungsanleitung
Maße/Gewicht	: ca. 500 x 300 x 400 mm (LxBxH) / 80 kg





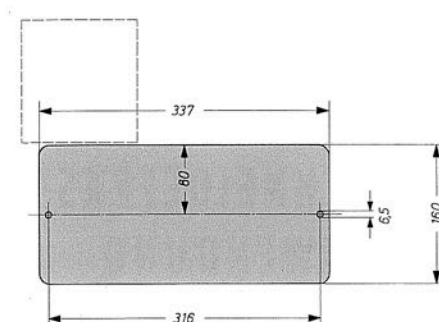
TECHNISCHE DATEN · ZUBEHÖR



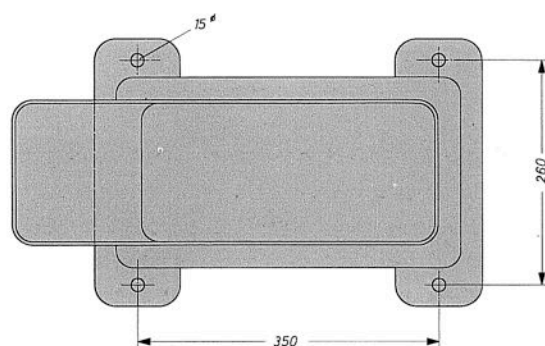
Bedienungsseite der Maschine

Technische Daten:

Leistung des Antriebsmotors	0,25 kW
Drehzahl des Antriebsmotors	2800 U/min
Drehzahl der Schleifspindel	4500 U/min
Größe Bohrung der Spannzange	17,5 mm
Innenkegel der Kegelspannzangen	Mk 1–Mk 2–GA
Größter zu schleifender Radius	10 mm
Größte seitliche Verschiebung der Fräseraufnahme	10 mm
Größte Längsverschiebung der Fräseraufnahme	40 mm
Größter einstellbarer Hinterschleifwinkel	ca. 45°
Größte Feinverstellung des Teilkopfträgers parallel zur Schleifspindel	15 mm
Rastenzahl der Teilscheibe	12
Länge x Breite x Höhe	510 x 565 x 290 mm
Nettogewicht der Tischmaschine mit Motor	32 kg
Nettogewicht des Maschinenständers	35 kg
Gewicht der verpackten Tischmaschine	36 kg
Gewicht des verpackten Maschinenständers	44 kg
Kistenmaße (Tischmaschine)	50 x 42 x 37
Kistenmaße (Ständer)	103 x 58 x 33
Hochglanz- oder Hammerschlaglackierung	



Standfläche der Tischmaschine



Fundamentmaße des Ständers

Normalzubehör:

- 1 Aufsatzfutter für Topfscheibe
- 1 Abdrückmutter für Aufsatzfutter
- 1 gerade Topfschleifscheibe
100 x 50 x 20 mm
- 1 Satz Schlüssel (8 Stück)
- 1 Betriebsanleitung
- 2 Maschinenkarten

Sonderzubehör:

- Auswucht-Aufsatzfutter
- Maschinenständer; Maschinenleuchte
- Spannzangen 0,5–17,5 mm ø; 4–12 mm ∇
- Kegelspannzangen für Werkzeuge mit GA-Kegel (Deckel-norm), Mk 1–Mk 2
- Fräser-Sonderaufnahme zum Schleifen von Fräsern mit 16, 18, 20, 25 mm ø und Morsekegel 1, 2 und 3
- Fräslageraufnahme zum Schleifen der Fräser im Lager
- Diamant-Topfschleifscheiben für Hartmetall
- Abrichtdiamant 8 ø x 80; Diamant-Handläpper
- Spiralbohrer – Schleifeinrichtung (bis 18 mm ø)
- Schleiffett

Die Druckschrift enthält Angaben, die den Stand der Konstruktion zur Zeit des Druckes zeigen. Durch den jeweiligen Entwicklungsstand bedingte Konstruktionsänderungen bleiben vorbehalten.